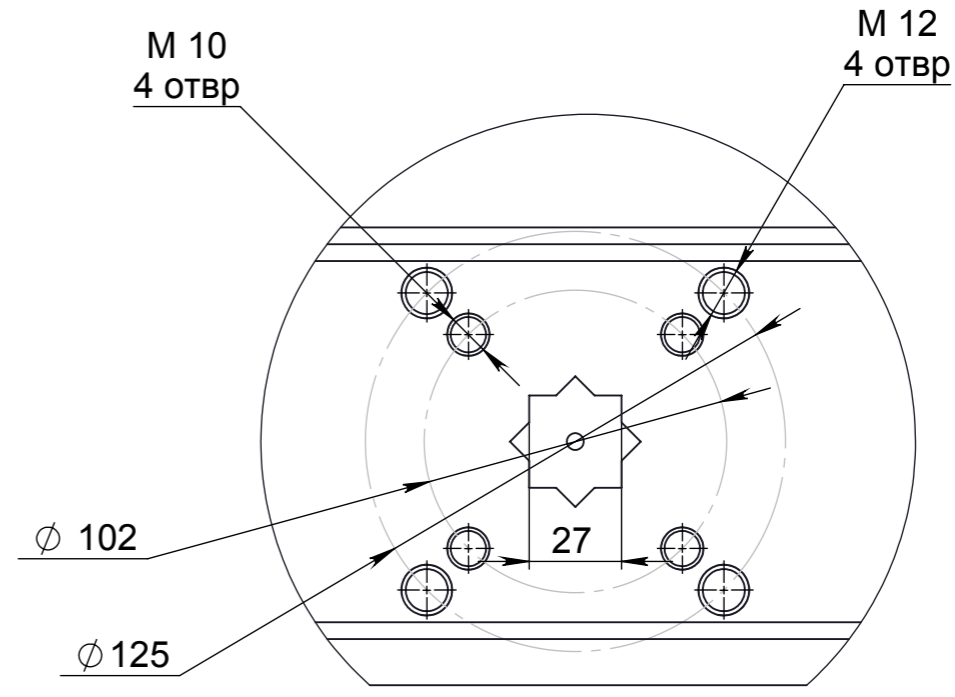
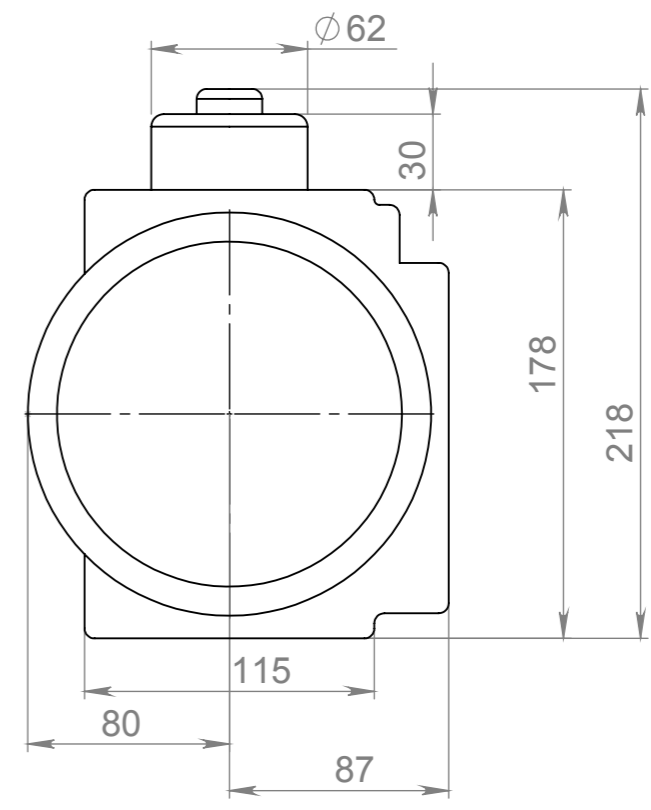
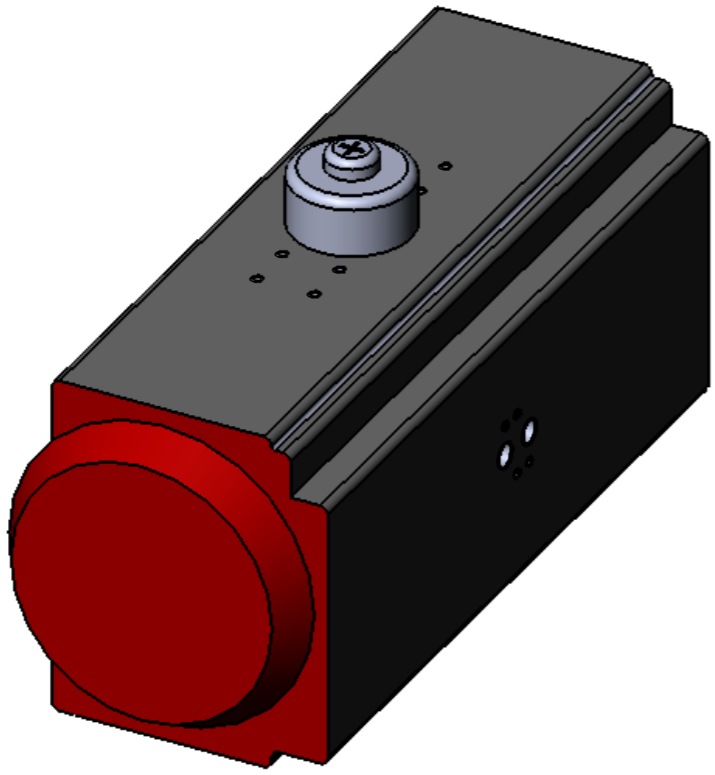
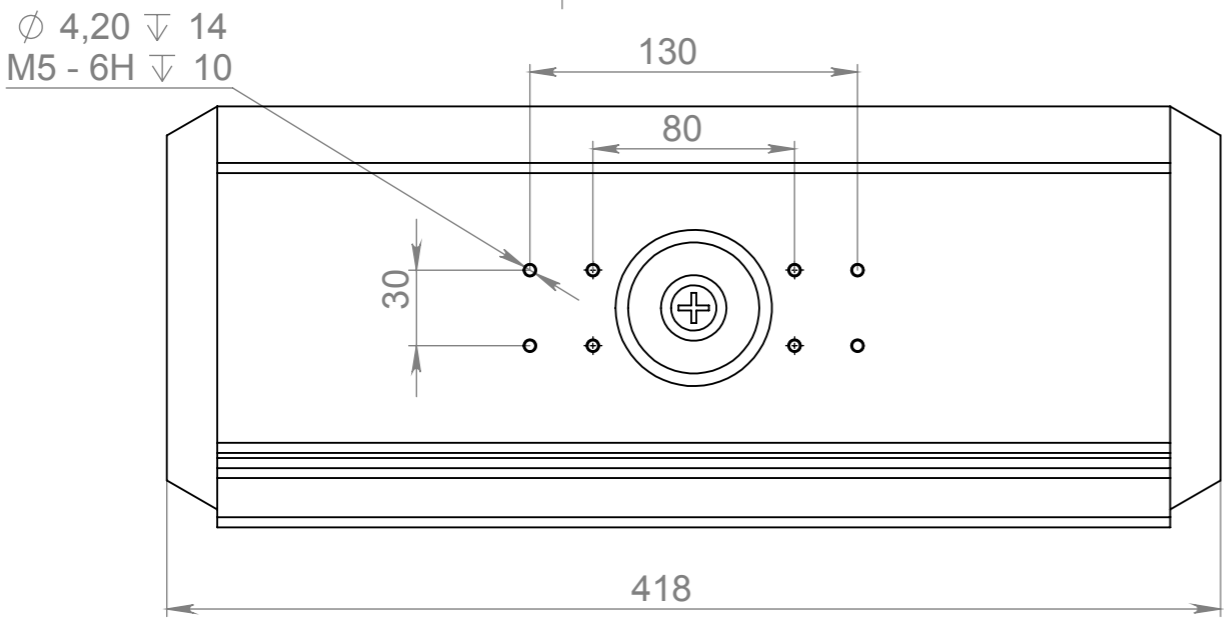
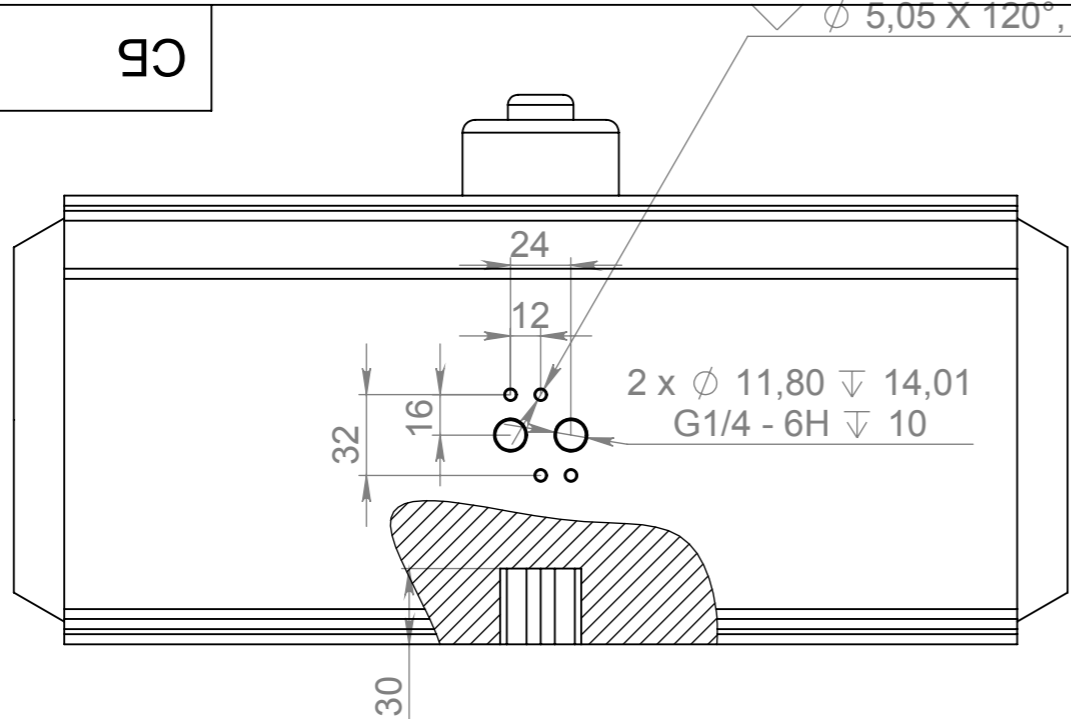


Справ. №

Инв. № подл. Подп. и дата Подп. и дата Взам. инв. № Инв. № дубл. Подп. и дата



					РАТ - 145		
					Лит.	Масса	Масштаб
Изм.	Лист	№ докум.	Подп.	Дата			
Разраб.							
Пров.							
Т. контр.					Лист 1	Листов 1	
Н. контр.							
Утв.							