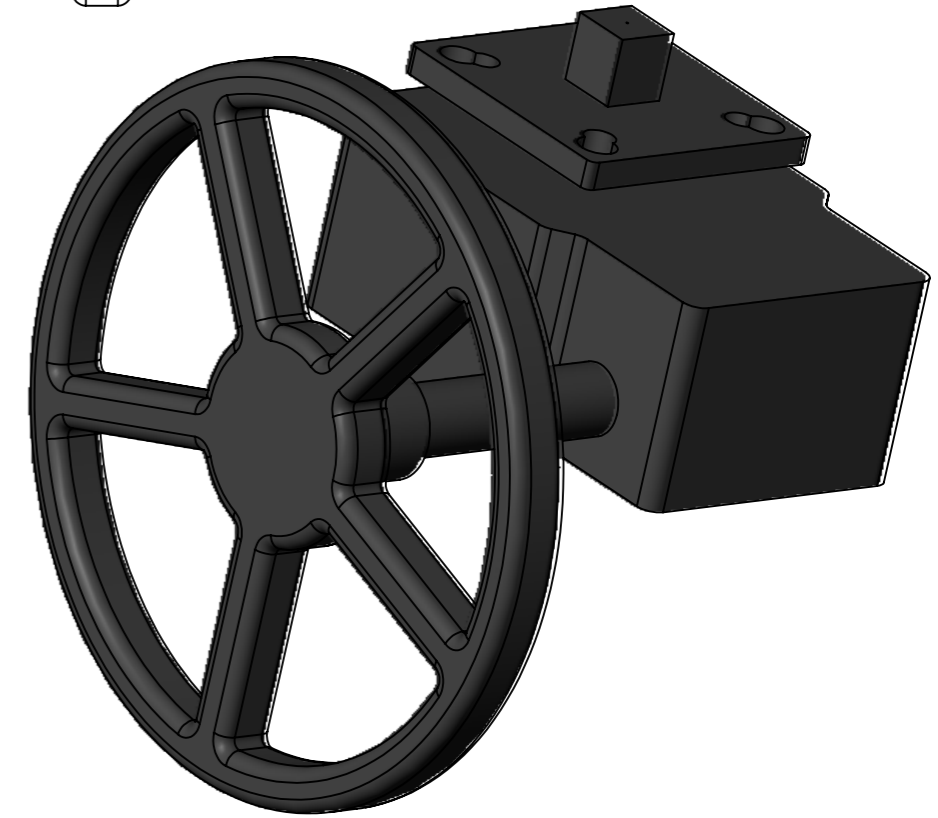
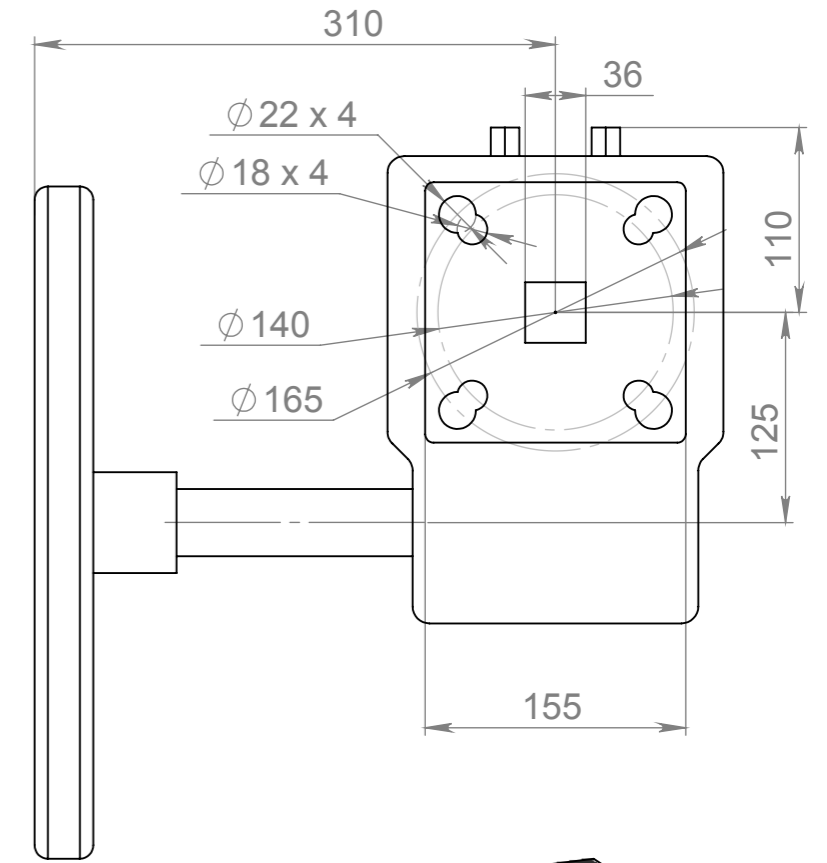
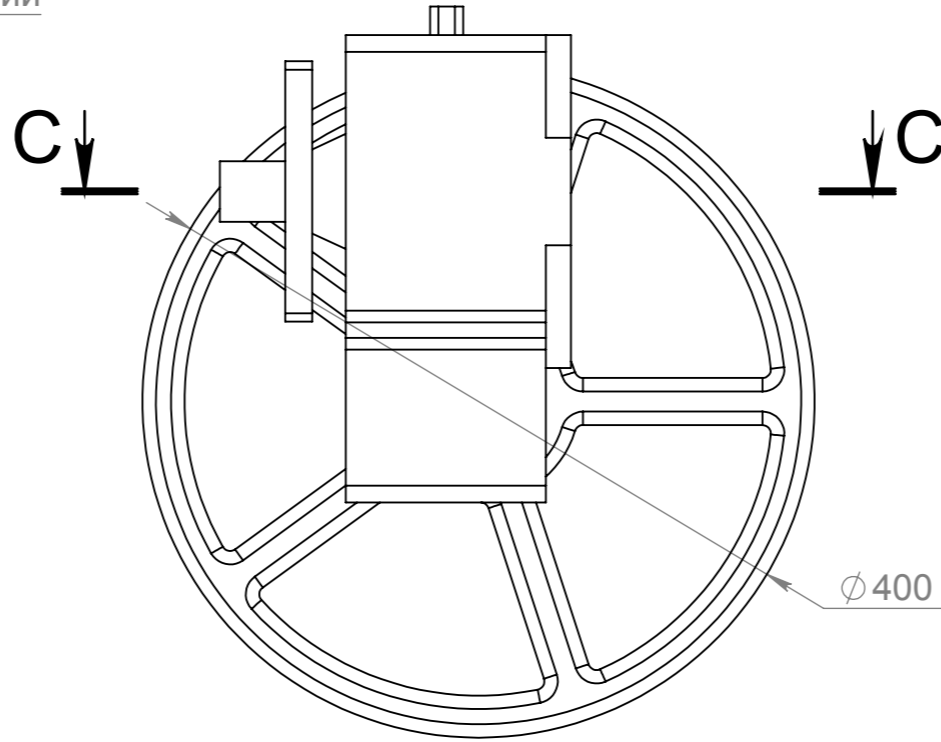
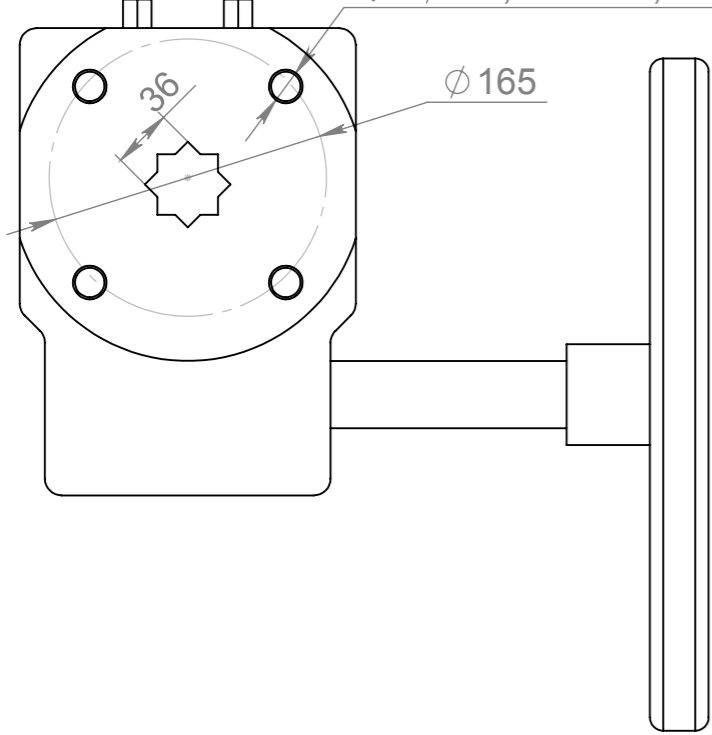
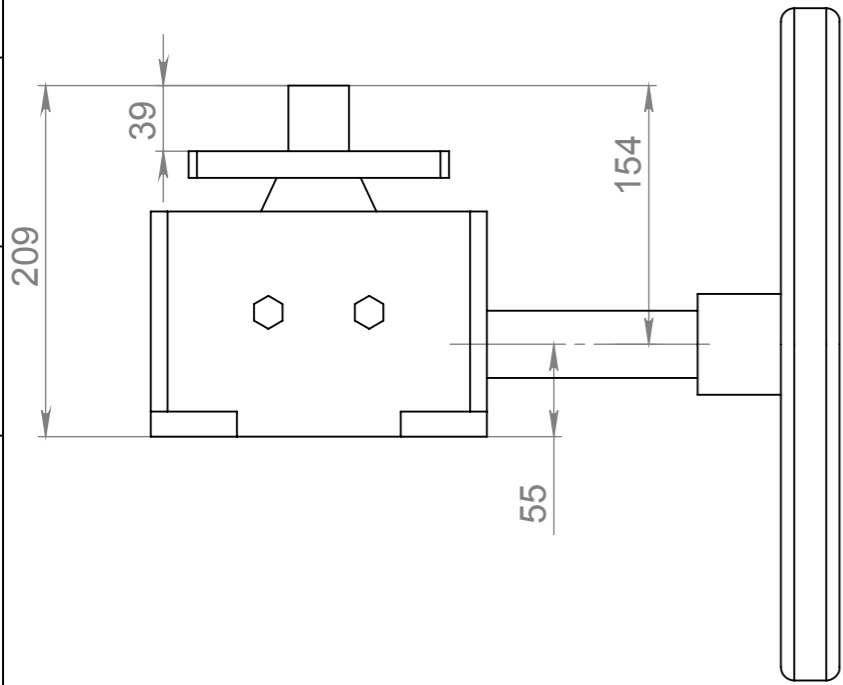
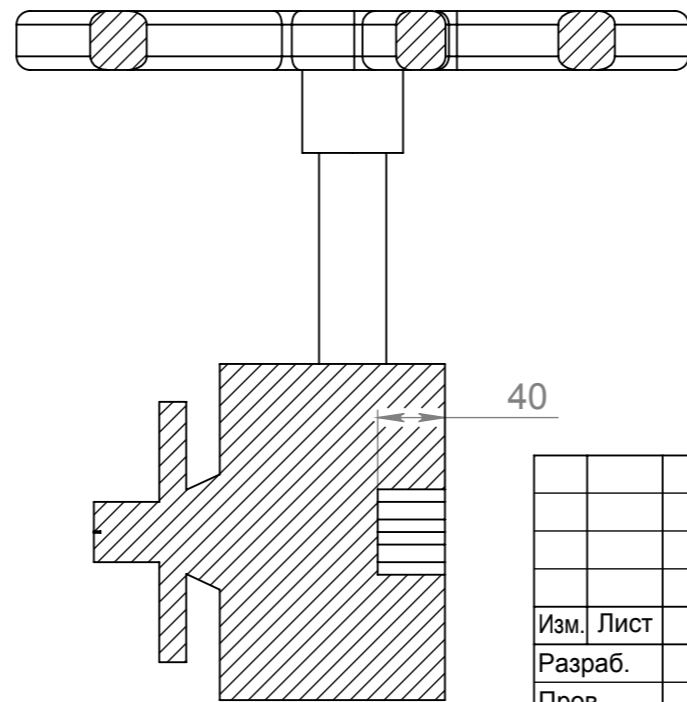


СБ

Ø 17,50 ▽ 52,50
M20 - 6H ▽ 40
Ø 20,05 X 90°, Передний



C-C (1 : 4.5)



Справ. №

Подп. и дата

Инв. № дубл.

Взам. инв. №

Подп. и дата

Инв. № подл.

Изм.	Лист	№ докум.	Подп.	Дата
Разраб.				
Пров.				
Т. контр.				
Н. контр.				
Утв.				

РД - 5

Лит.	Масса	Масштаб
Лист 1	Листов 1	